



Kjøkkenkran med høy svingbar tut. Tutens svingradius er forhåndsinnstilt på 120° (kan begrenses til 0° eller 60°). Det er også innebygd alternative begrensninger for vanntemperatur og maksimal vannmengde.

F = fleksible slanger

- Kitchen
- Ettgreps
- Benkemontert
- Forkrommet
- Svingbar tut, Svingbar med begrensning
- Ettgrephendel, Varmt/kaldt symbol
- Temperatur- og mengdebegrensner
- ø 40 mm kassett
- Fleksible slanger
- 3S Installasjon

Teknisk data

Flow attributter

Vannmengde ved 300 kPa	0.21 l/s
Trykktap (0.2 l/s)	270 kPa

Tekniske egenskaper

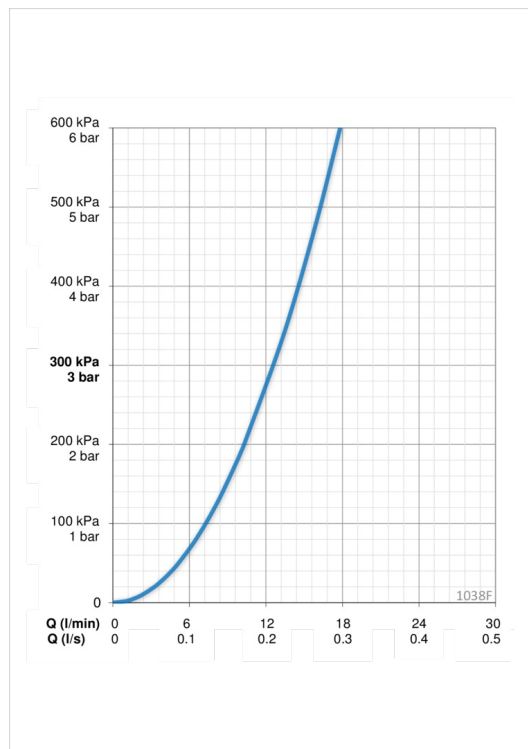
Varmtvannsforsyning	max. +80°C
Arbeidstrykk	50 - 1000 kPa
Tilkoblingsstørrelse	G1/2
Projeksjon	178 mm
Materiale	brass

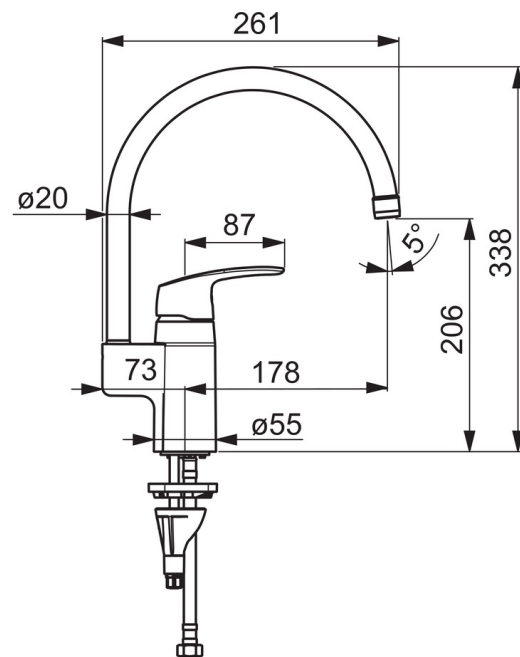
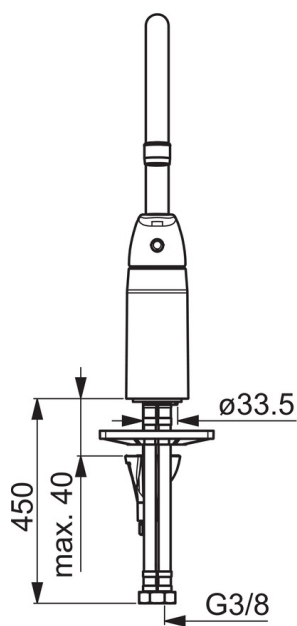
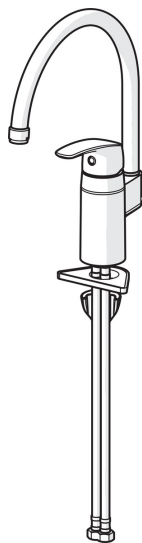
Bestemmelser

EN Standard	EN 817
Støyklasse	I (ISO 3822)

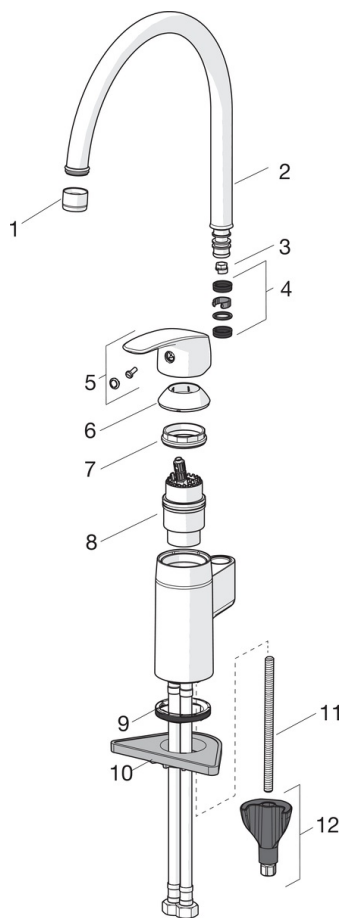
Typegodkjennelse

KIWA SE	1491
---------	-------------





Reserve deler



SP1038F

Navn	Kode	NRF
01 Strålesamler, M22x1	232201	4204421
02 Tut komplett	159695V	4204219
03 Begrenser for svingbar tut, 60°/0°	159667V	4202941
03 Begrenser for svingbar tut, 60°/0°	159667/10	4204578
03 Begrenser for svingbar tut, 120°	159670/10	4204579
04 O-ring sett	159499	4204476
05 Hendel	602502V	4205212
06 Dekkring	602589V	4205222
07 Festemutter for kassett	158726	4204528
08 Kasset	158890	4204627
09 Underlagsskive	601971V	4205098
10 Støtteplate, 100x60mm	158825	4204534
11 Pinneskrue, M8x1, L=130	1000780V	4205235
12 Kranfeste komplett	602610V	4205225